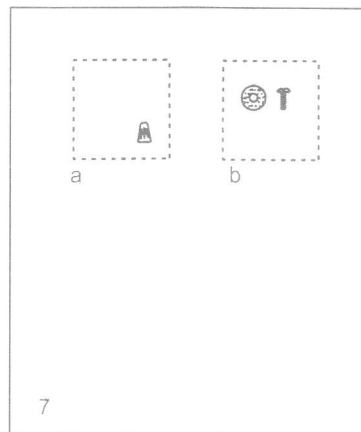
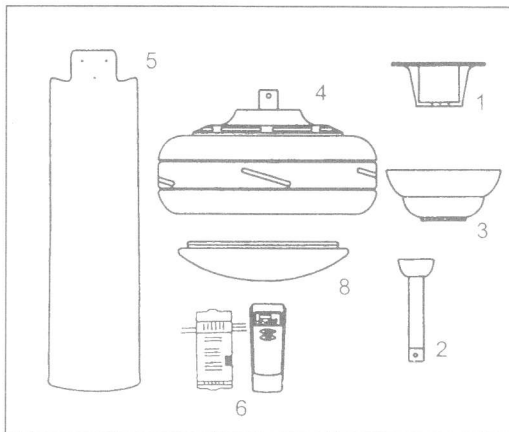
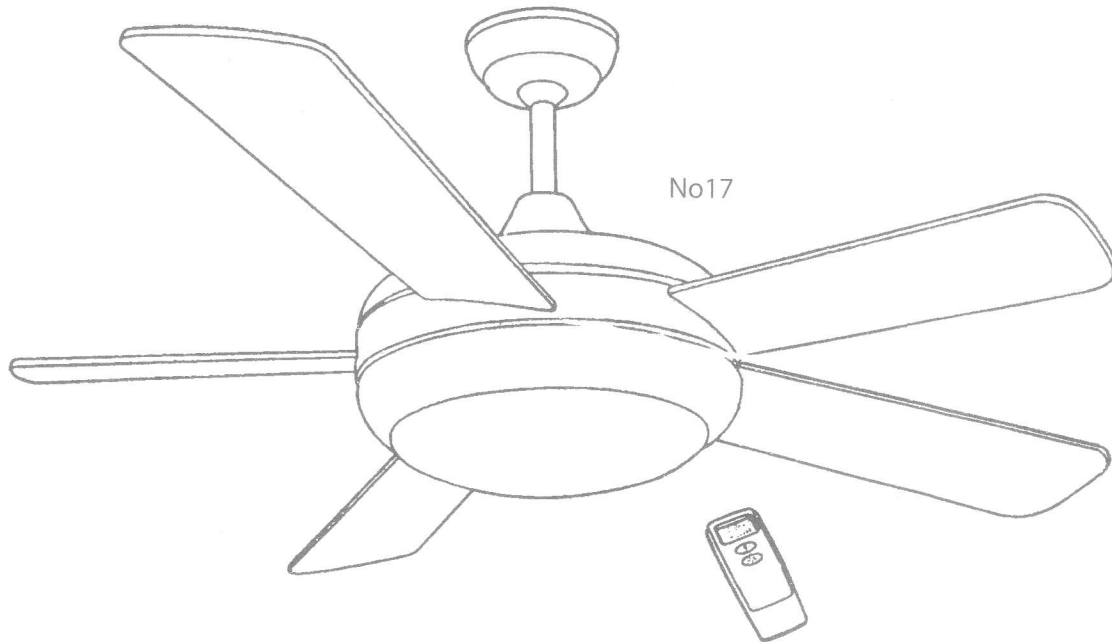


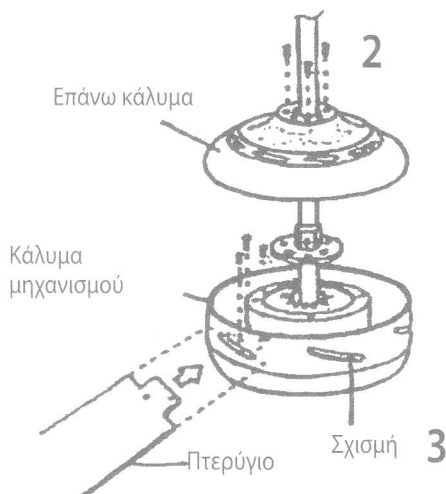
Οδηγίες εγκατάστασης πτερυγίων ανεμιστήρα 52' No17

σε απόχρωση τιτανίου - λευκού - gold mat - inox mat



τι περιλαμβάνει το κιβώτιο

1. Σύστημα στερέωσης
2. Κατακόρυφη ράβδος
3. Κώνος
4. Μοτέρ
5. Set πτερυγίων (5 τεμ.)
6. Set τηλεχειρισμού
7. Σακουλάκι με βίδες
8. Γυαλί



1. **Προσοχή** πριν τοποθετήσουμε τον ανεμιστήρα πρέπει πρώτα να τοποθετηθούν τα πτερύγια στο μοτέρ.
2. Υπάρχουν τρεις βίδες που κρατούν μια μεταλλική ροδέλα στο επάνω κάλυμα του μοτέρ. Αφαιρέστε τις και τραβήξτε το κάλυμα (βλέπε σχέδιο).
3. Περάστε τα πτερύγια από τις σχισμές του καλύματος του μηχανισμού. Ευθυγραμμίστε τα πτερύγια με τις τρύπες και βιδώστε τις τρεις βίδες. Κάντε το ίδιο για όλα τα πτερύγια.
4. Μετά την τοποθέτηση πιέστε το επάνω κάλυμα προς τα κάτω και βιδώστε το.
5. Μην ξεχάσετε να ελέγχετε τα καλώδια φωτισμού στο κάτω μέρος.
6. Τοποθετήστε καλά τη λάμπα αλογόνου χωρίς να την πιάνετε με γυμνά χέρια.